

DOCUMAT - CD

CD-Rom de documentation et de commandes



Consulter la documentation technique et commerciale

Gérer des commandes de pièces et produits

Mise à jour par Internet

Repères cliquables

Multilingue Multi-devises

Image | son | vidéo

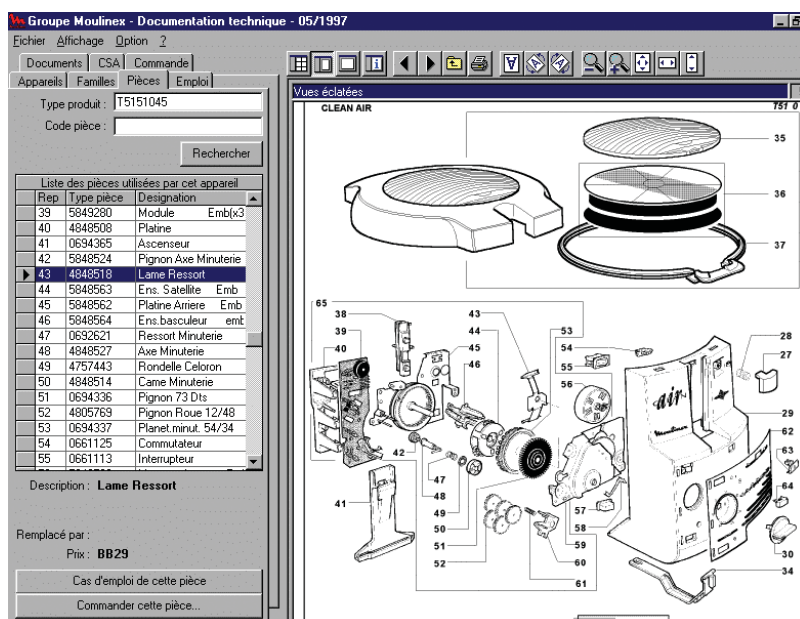
Documat-CD est un outil complet, convivial et très performant de consultation de documentation et de traitement de commandes sur CD-Rom.

Documat-CD est la solution la plus aboutie en matière de diffusion de documentation technique et de commandes de pièces détachées.

Les vues éclatées, nomenclatures, notices techniques, etc. sont consultables sur CD-Rom, et les commandes sont transmises aux fabricants directement par Internet.

La solution **Documat-CD** permet aux fabricants de réaliser d'importants gains de productivité : suppression des coûts papier et des coûts postaux (envoi de la documentation), pas d'erreur de re-saisie manuelle des commandes, diminution considérable des appels téléphoniques pour le renseignement technique et commercial. En effet, la simplicité d'utilisation du système confère une large autonomie aux utilisateurs qui n'ont plus besoin de solliciter un support technique de la part du fabricant.

De même, une messagerie intégrée transmet un mail directement au bon interlocuteur d'après le type de question



Visualisation d'une vue éclatée et de sa liste de pièces détachées

posée (technique, commerciale, etc.), et la gestion de la garantie offre la possibilité de commander des pièces en intégrant un rapport d'intervention (pièces concernées, nature de la panne, etc.)

De plus, **Documat-CD** permet à chaque utilisateur de télécharger les dernières mises à jour de la documentation diffusée : c'est la certitude pour chaque technicien de travailler avec une information toujours actualisée.

En quelques clics de souris, l'utilisateur peut très rapidement

rechercher puis visualiser une documentation, trouver la référence d'une pièce, sa disponibilité, son prix, et l'intégrer dans un bon de commande.

Le système gère également une procédure d'identification lors de l'installation : d'après un profil utilisateur défini, le système filtre l'accès aux données (prix remisés, etc.) et personnalise les informations diffusées.

Afin de répondre aux besoins particuliers des fabricants, **Documat-CD** possède des interfaces ouvertes à tous développements spécifiques.

FONCTIONNALITÉS

Recherche de produits

- Recherche par référence ou type produit
- Recherche par désignation
- Recherche arborescente (familles, modèles...)

Recherche de pièces détachées

- Recherche par référence
- Recherche par désignation
- Recherche par appareil ou module
- Recherche par vue éclatée
- Prise en compte du taux de remise personnalisé

Bon de commande

- Gestion des pièces à commander (référence, quantité, disponibilité...)
- Gestion des tarifs / calcul automatique des sommes
- Gestion des remplacements de références pièces
- Transmission des commandes par Internet : messagerie, transfert FTP...

Cas d'emploi

- Visualisation de la liste des appareils ou modules utilisant une pièce

Gestion de la garantie

- Commandes sous garantie
- Contrôle de validité de la garantie

Interfaces logiciels de gestion

Documat-CD dispose d'interfaces permettant de communiquer avec les applicatifs de gestion des utilisateurs (commercial, stock...), notamment pour :

- Consulter le stock local
- Commander des saisies dans un applicatif de gestion commerciale

Fonctions hypertextes

- Navigation hypertexte entre documentations
- Sélection de pièces détachées par clic souris dans les schémas
- Visualisation du stock local et/ou distant

Multilingue

- 7 langues sont gérées : français, anglais, espagnol, portugais, italien, allemand, néerlandais
- Possibilité de rajouter une langue si besoin

Multipays

- Gestion du pays d'utilisation du logiciel afin de consulter la documentation des produits par pays où ils sont commercialisés

Mise à jour par Internet

- Mise à jour des données contenues sur le CD-Rom par téléchargement Internet et stockage sur disque dur

Identification utilisateurs

- Identification de l'utilisateur par numéro et code clé
- Restriction ou non de l'accès aux informations en fonction du type d'utilisateur

Multimédia

- Gestion des images
- Gestion du son
- Gestion des vidéos

CAPACITÉ

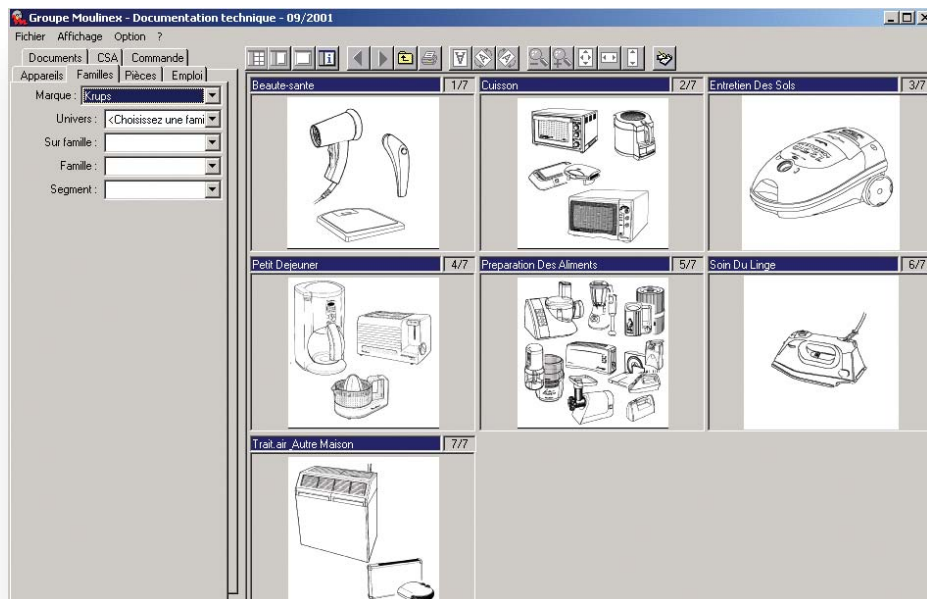
- Plus de 20 000 pages A4 à 200 dpi par CD-Rom

VISUALISATEUR

- Visualisation des pages sous forme d'imagettes
- Visualisation des pages en demi-écran
- Visualisation des pages en plein écran
- Fonctions de zoom, de rotation, d'impression...
- Déplacement de l'image directement à l'aide de la souris (pas d'ascenseur)

CONFIGURATION MINIMALE

- PC Pentium 133
- Ram 64 Mo
- Ecran VGA 256 couleurs
- Windows 95 / 98 / NT / 2000 / XP ou ultérieur



Recherche de documentation par navigation arborescente